

ООО «Мастер»

Свидетельство
регистрационный номер
П.037.40.1384.12.2012
от 5 декабря 2012 года.

Проект

**Замены трансформатора в ТП-9
в г. Обнинске Калужской области
для технологического присоединения
ОАО «Хлебокомбинат»**

Шифр: 02И-04-2015 ЭС

**2015 г.
г. Обнинск**

Согласовано

Технические решения, принятые в рабочих чертежах, соответствуют требованиям экологических, санитарно-гигиенических, противопожарных и других норм, действующих на территории Российской Федерации, и обеспечивают безопасную для жизни и здоровья людей эксплуатацию объекта при соблюдении предусмотренных рабочими чертежами мероприятий.

Главный инженер проекта _____ Шорин В.В.

						01И-04-2015 ЭС			
						ОАО "Хлебокомбинат Обнинск"			
						Калужская обл, г.Обнинск, ул. Комсомольская, д.4			
Изм	Колыч	Лист	№ док	Подпись	Дата				
						Замена трансформатора в ТП-№9	Стадия	Лист	Листов
Разраб		Кирлан Е.В.			04.15		РП	1	
						Общие данные	ООО "Мастер"		
Н.контр		Плеханов АМ			04.15				
ГИП		Шорин ВВ			04.15				

Состав проекта

<i>Обозначение</i>	<i>Наименование</i>	<i>Лист</i>
02И-04-2015 ЭС-ПЗ	<i>Общие указания</i>	3
	<u><i>Рабочие чертежи</i></u>	
02И-04-2015 ЭС1	<i>План установки трансформатора М 1:25</i>	4
	<u><i>Спецификации</i></u>	
02И-04-2015 ЭС.С0	<i>Спецификация оборудования и материалов</i>	5

Взам. инв.И

Подпись и дата

Инв.И подл.

					01И-04-2015 ЭС		
	<i>Изм</i>	<i>Колуч</i>	<i>Лист</i>	<i>N док</i>	<i>Подпись</i>	<i>Дата</i>	
	<i>Разраб</i>		Кирлан Е.В			04.15	
	<i>Н.контр</i>		Плеханов АМ			04.15	
	<i>ГИП</i>		Щорин ВВ			04.15	
	<i>Внешнее электроснабжение</i>				<i>Стадия</i>	<i>Лист</i>	<i>Листов</i>
					РП	2	
					ООО "Мастер"		

1. Общая часть.

Настоящий проект замены трансформатора в ТП№9 в г. Обнинске, Калужской обл. для технологического присоединения ОАО "Хлебокомбинат" разработан ООО "Мастер" на основании следующих данных :

- технического задания, выданное МП "Горэлектросети" от 03.04.2015г;
- технических условий №212 от 01.04.2015г, выданные МП "Горэлектросети".

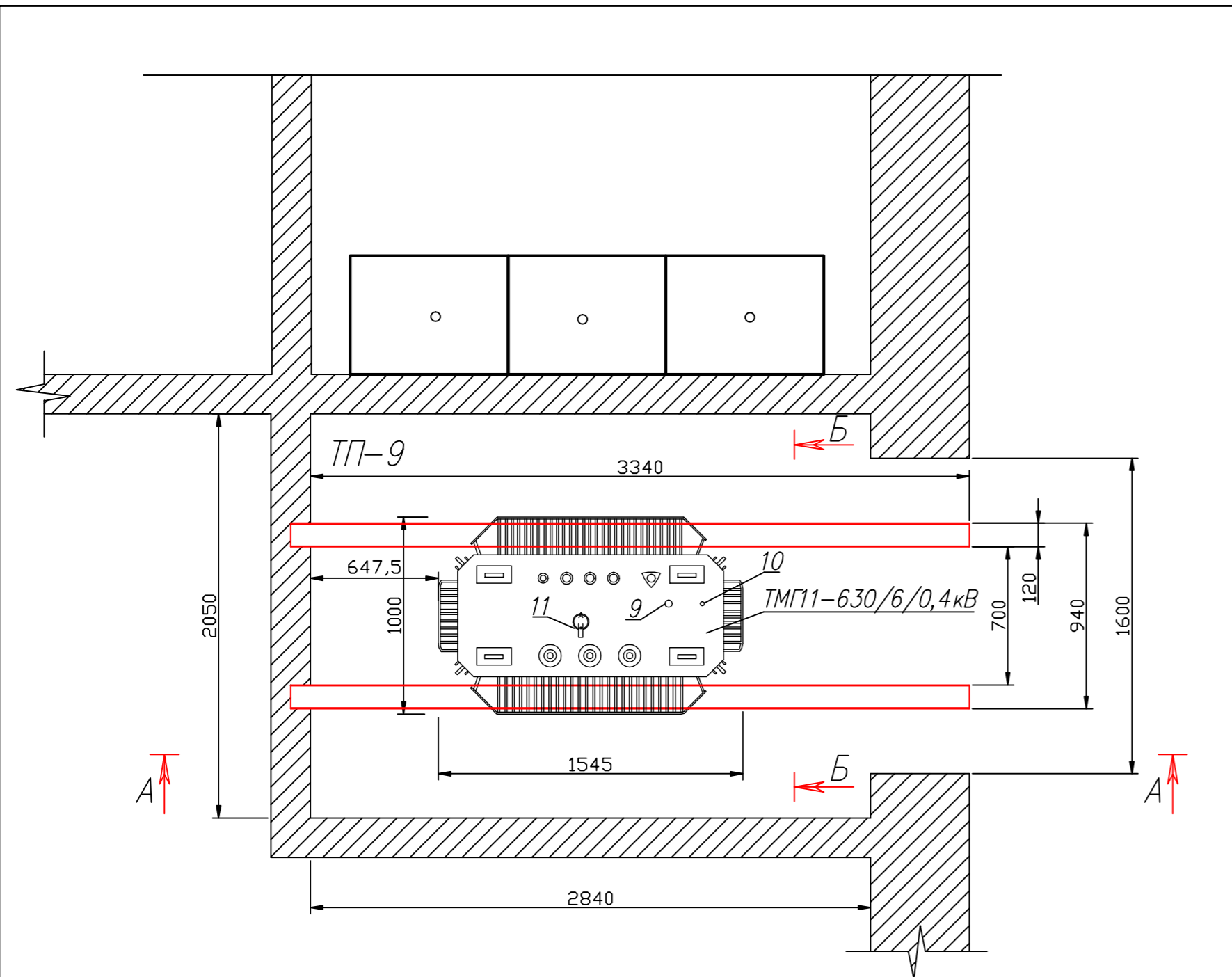
Настоящим проектом предусмотрена замена трансформатора мощностью 400кВА 6/0,4кВ, на ТМГ 11-630кВА 6/0,4кВ Минского электротехнического завода имени В.И. Кослова.

Для установки трансформатора 630кВА необходимо :

1. Существующие направляющие в камере трансформатора ТП№9 необходимо демонтировать и заменить на новые согласно чертежа на листе 4 проекта.
2. Заменить держатели двойных предохранителей ПТК и плавких вставок в камере трансформатора.
3. Произвести замеры контура заземления. В случае несоответствия существующего контура заземления требуемым нормам сопротивления растеканию токов, а именно при $R_z > 4 \text{ Ом}$, необходимо забить дополнительные вертикальные электроды.

Трансформатор установить на вновь смонтированные направляющие как показано на листе 4 проекта. Для исключения передвижения трансформатора по направляющим от вибрации, трансформатор необходимо закрепить. Бак трансформатора а также нулевая шина трансформатора подлечит заземлению на существующий контур заземления .

						01И-04-2015 ЭС			
						ОАО "Хлебокомбинат Обнинск"			
						Калужская обл, г.Обнинск, ул. Комсомольская, д.4			
Изм	Колыч	Лист	№ док	Подпись	Дата	Замена трансформатора в ТП-№9	Стадия	Лист	Листов
							РП	3	
Разраб		Кирлан Е.В.			04.15	Пояснительная записка	ООО "Мастер"		
Н.контр		Плеханов АМ			04.15				
ГИП		Шорин ВВ			04.15				

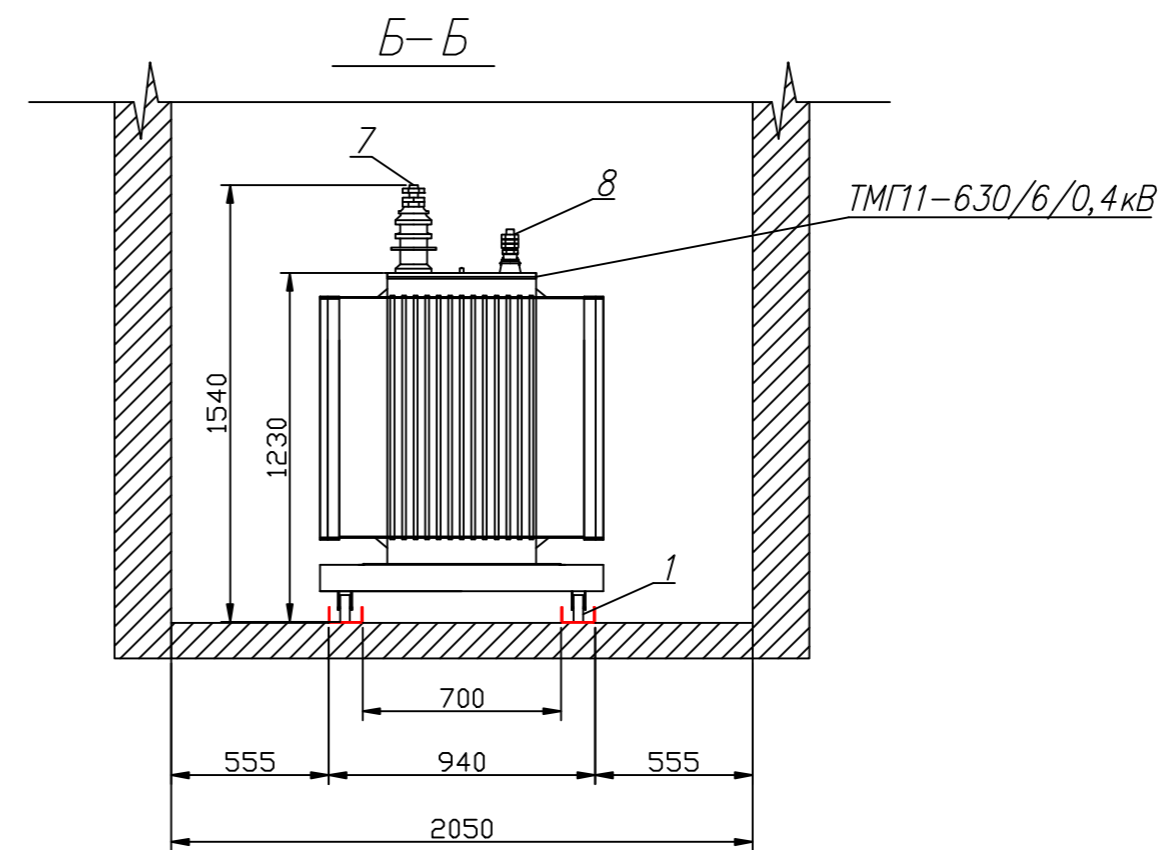
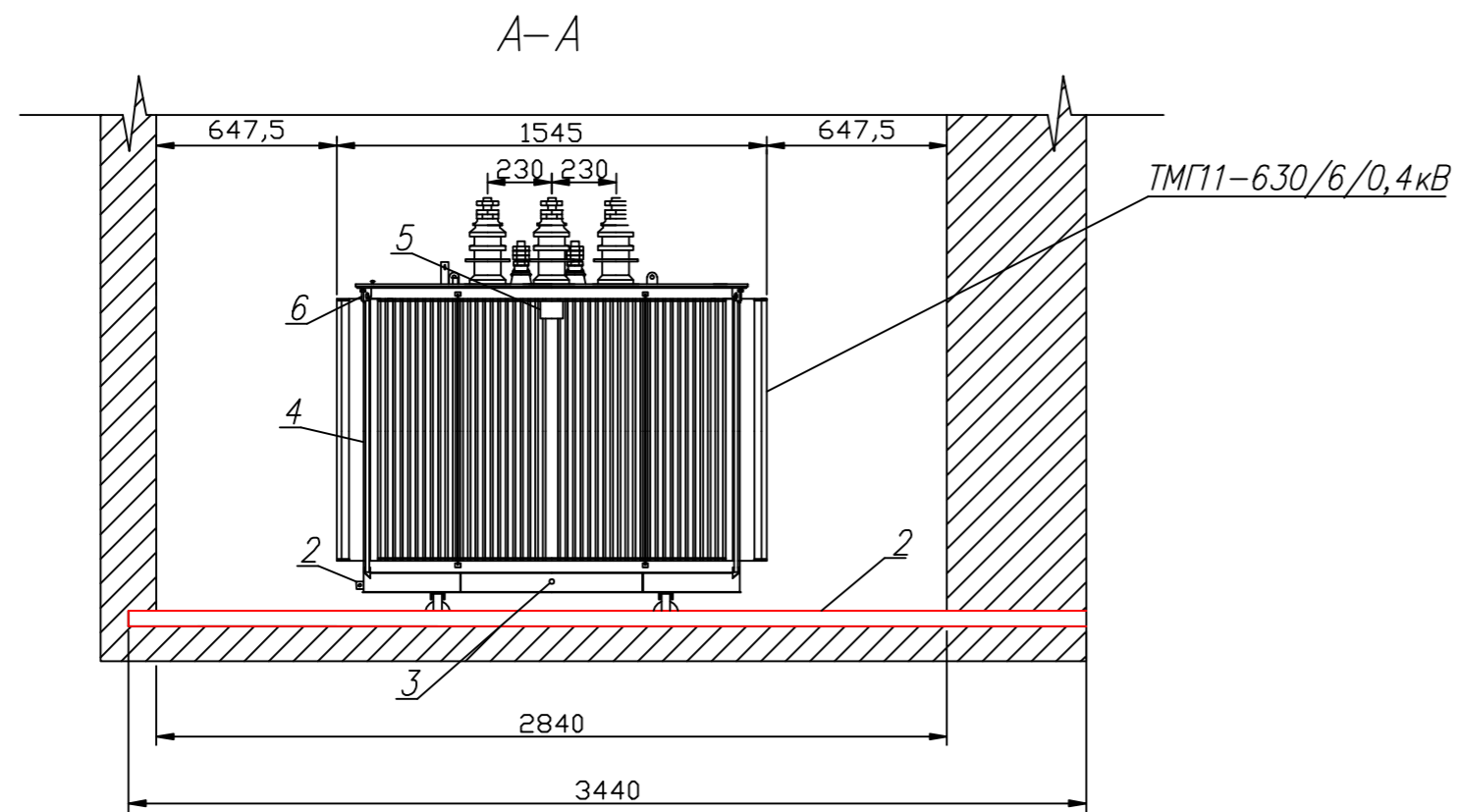


Примечания:

- необходимо выполнить замеры сопротивления контура заземления
- заземлитель должен иметь сопротивление не более 4 Ом в любое время года
- в случае превышения величины 4 Ом, необходимо забить дополнительные электроды заземления и соединить их с общим контуром при помощи полосовой стали 25*4мм

Условные обозначения:

1. Ролик транспортный;
2. Зажим заземления;
3. Пробка сливная;
4. Бак трансформатора;
5. Табличка;
6. Серьга для подъема трансформатора;
7. Вод ВН;
8. Ввод НН;
9. Маслоуказатель;
10. Гильза термометра;
11. Переключатель;
12. Швеллер с параллельными гранями 12П



						02И-04-2015 ЭС1			
						ОАО "Хлебокомбинат Обнинск"			
						Калужская обл, г.Обнинск, ул. Комсомольская, д.4			
Изм	Кол	Лист	№ док	Подпись	Дата	Замена трансформатора в ТП-Н9	Стадия	Лист	Листов
							РП	4	
Разраб	Кирлан	Е.В.			04.15	План установки трансформатора М 1:25	ООО "Мастер"		
Н.контр	Плеханов	АМ			04.15				
ГИП	Шорин	ВВ			04.15				

Поз.	Наименование и техническая характеристика	Тип, марка, обозначение документа	Код оборудования	Завод изготовитель.	Ед изм.	Кол-во	Масса ед, кг	Примечание
1	2	3	4	5	6	7	8	9
<u>Оборудование</u>								
1	Трехфазный масляный трансформатор ТМГ мощностью 630кВА	ТМГ 11-630 Δ/Yn			шт	1		
2	Контакт КСЗ-10 для сдвоенных предохранителей ПТ				шт	6		
3	Предохранитель ПТ-1.3-6-100-31,5 УЗ				шт	3		
<u>Металлоконструкции</u>								
1	Швеллер с параллельными гранями 12П				м.п.	7		
2	Сталь полосовая 25*4				м.п.	7		

Инв.№ подл. Подпись и дата

Изм	Лист	№ докум	Подпись	Дата

02И-04-2015 ЭС.СО		
Стадия	Лист	Листов
РП	5	
ООО "Мастер"		

Спецификация оборудования и материалов